



Fabriqué et distribué par:

**LES RÉPARATIONS
R. PERREAULT INC.**



LAVE-VERRE PM1

AVANTAGES DU LAVE-VERRE PM1

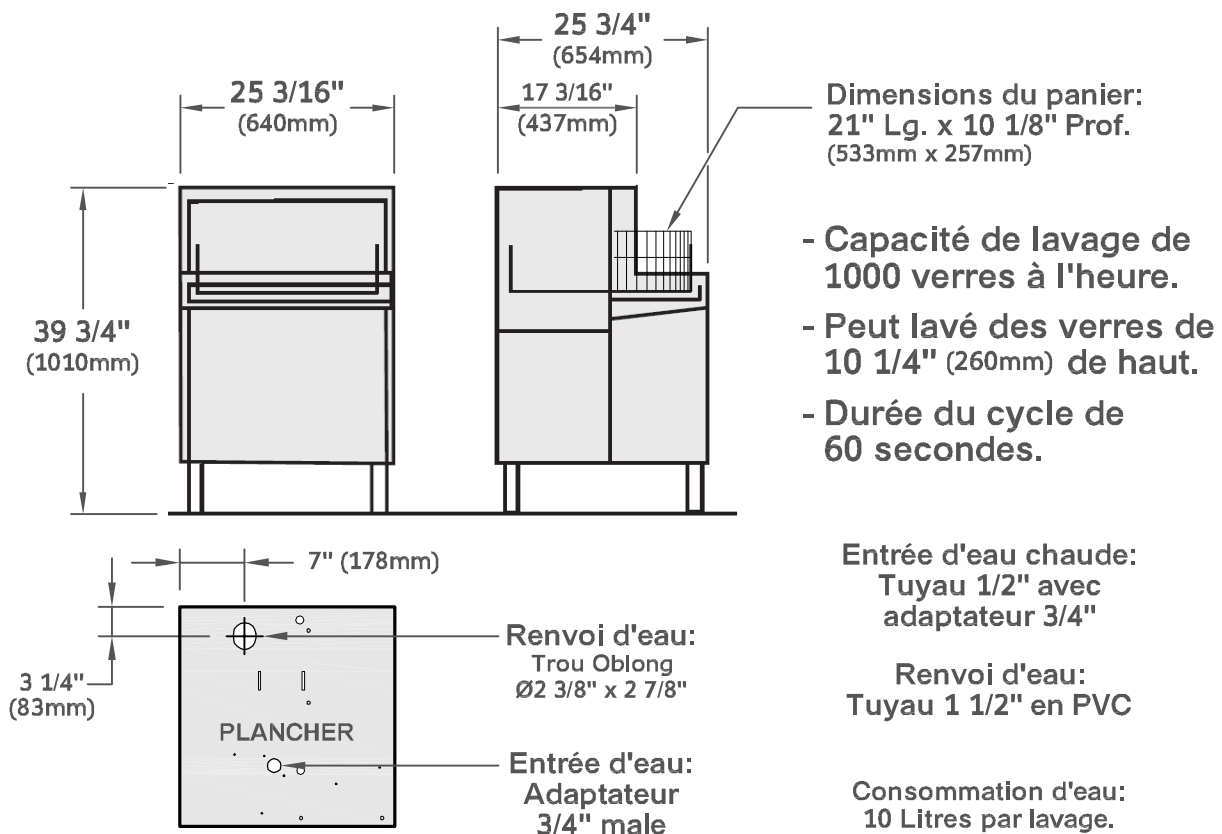


Espace de rangement pour les produits.

- Construction simple et robuste.
- Fabrication entièrement en acier inoxydable.
- Pratiquement aucune maintenance nécessaire.
- Système de lavage unique à trois bras rotatifs qui procure une qualité de lavage supérieur afin d'offrir des résultats incomparables.
- Temps de séchage rapide après le lavage grâce à son rinçage à l'eau chaude.
- Pression constante durant toutes les étapes de lavage assurée par une pompe en acier inoxydable robuste.
- Maximise la rapidité des opérations avec un temps de lavage de 60 secondes.
- Facile à utiliser.

CARACTÉRISTIQUES TECHNIQUES

Alimentation: 120 - 208/240 Volt
20 Amp. Twist Lock



LAVE-VERRE PM1



CONDITIONS NÉCESSAIRES À L'INSTALLATION:

Entrée d'eau chaude = 1/2" (Situé au centre à l'avant)

Renvoi d'eau = 1 1/2" en PVC (Situé à l'arrière côté gauche)

Alimentation: 120 - 208/240 Volt, 20 Amp. Twist Lock.

- RECOMMANDATIONS -

L'installation d'un régulateur de pression pour assurer une pression constante de 10 PSI est fortement recommandé.

Pour une meilleure stabilité, fixer l'appareil au plancher.

L'alimentation en eau chaude ne doit jamais excéder 140°F (60°C)

Pour les endroits à usage excessif, la plomberie de renvois peut être fait en cuivre pour éviter les bris.