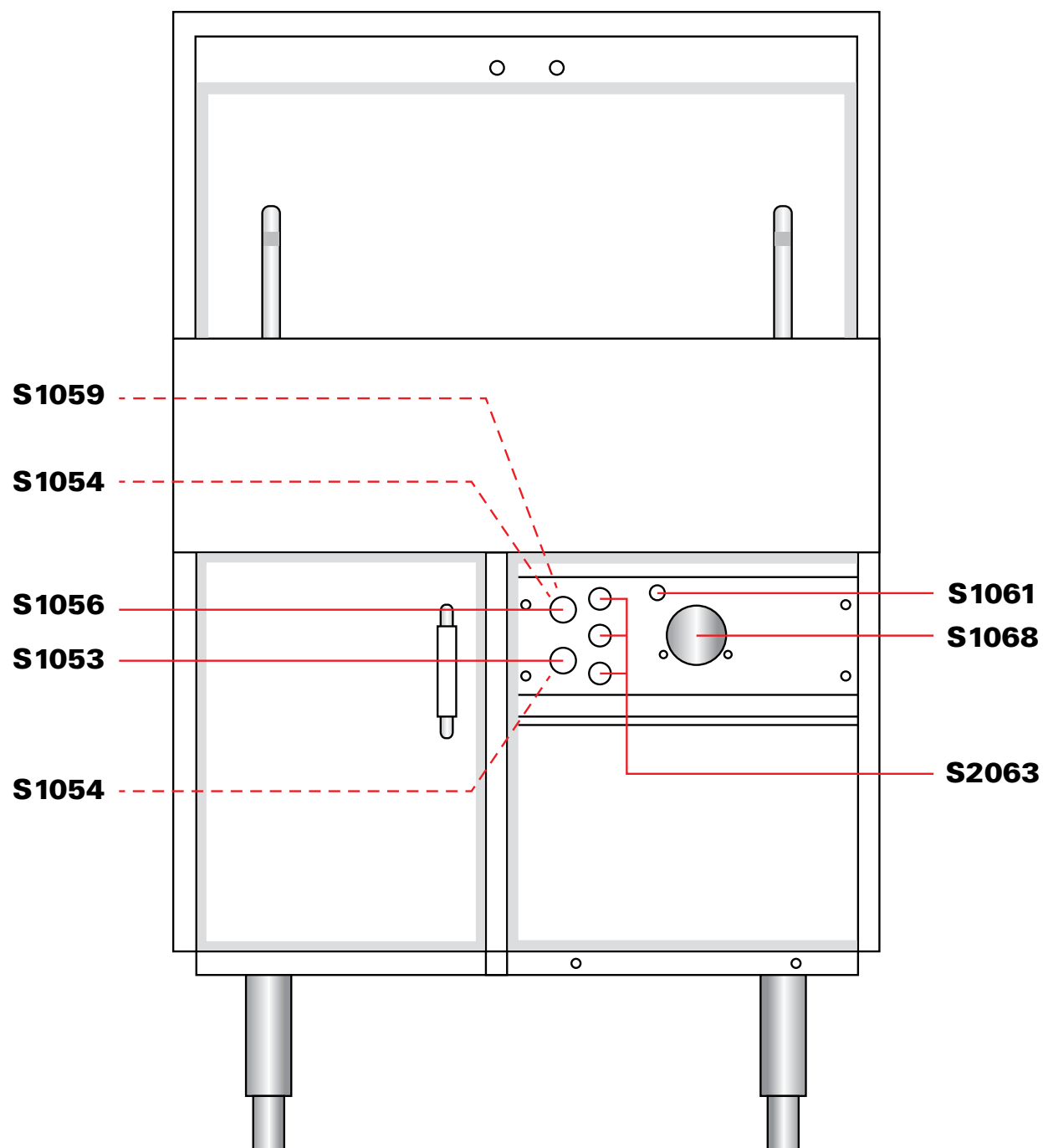


Manuel de pièces PM2



R É P A R A T I O N S

R.PERREAU



S1053 Tête du sélecteur On/Off (Bouton sélecteur)

S1054 Corps du sélecteur (Contact)

S1055 Sélecteur On/Off complet

S1056 Bouton jaune de départ du cycle (tête)

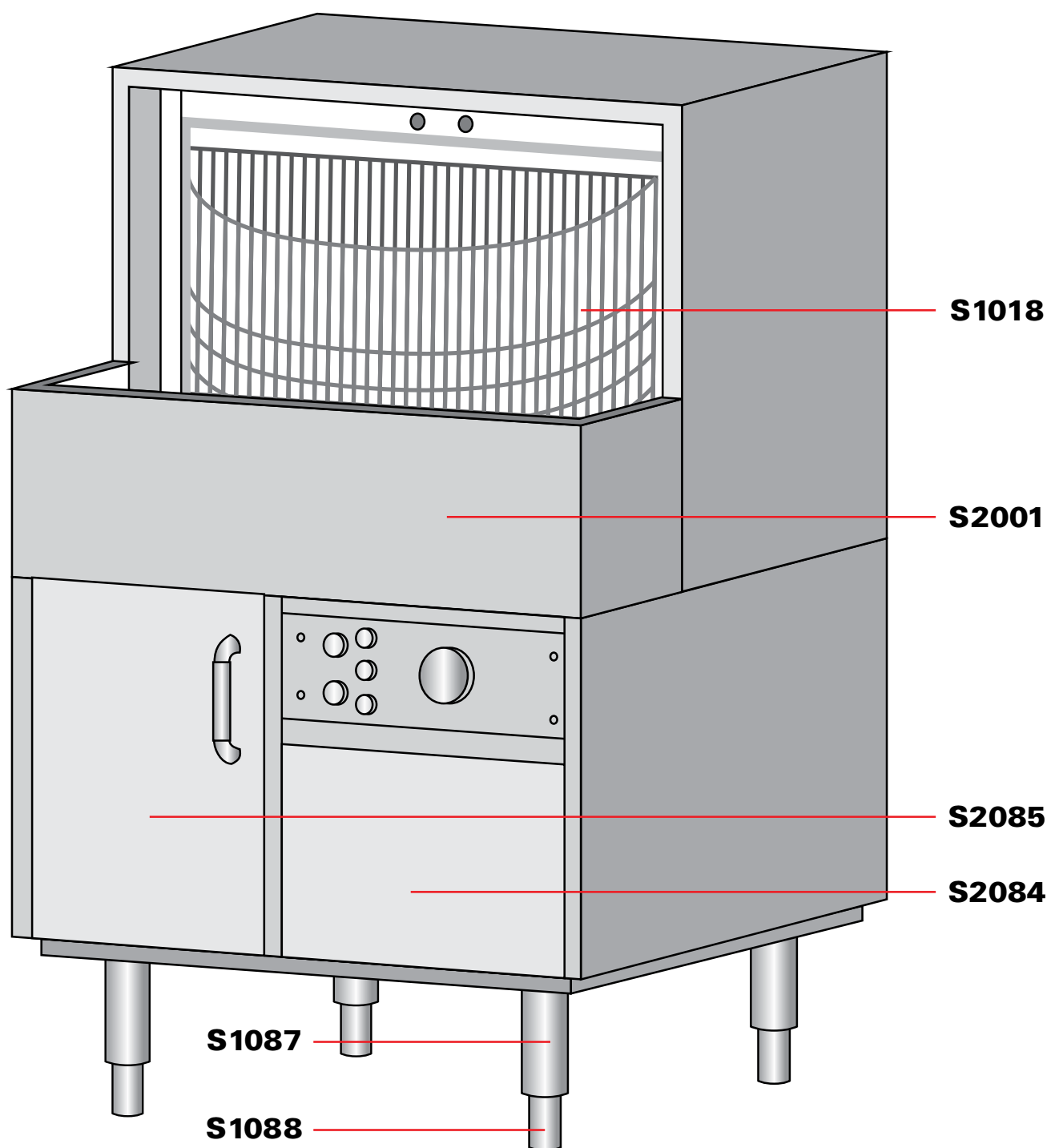
S1058 Bouton de départ complet

S1059 Lumière de cycle L.E.D.

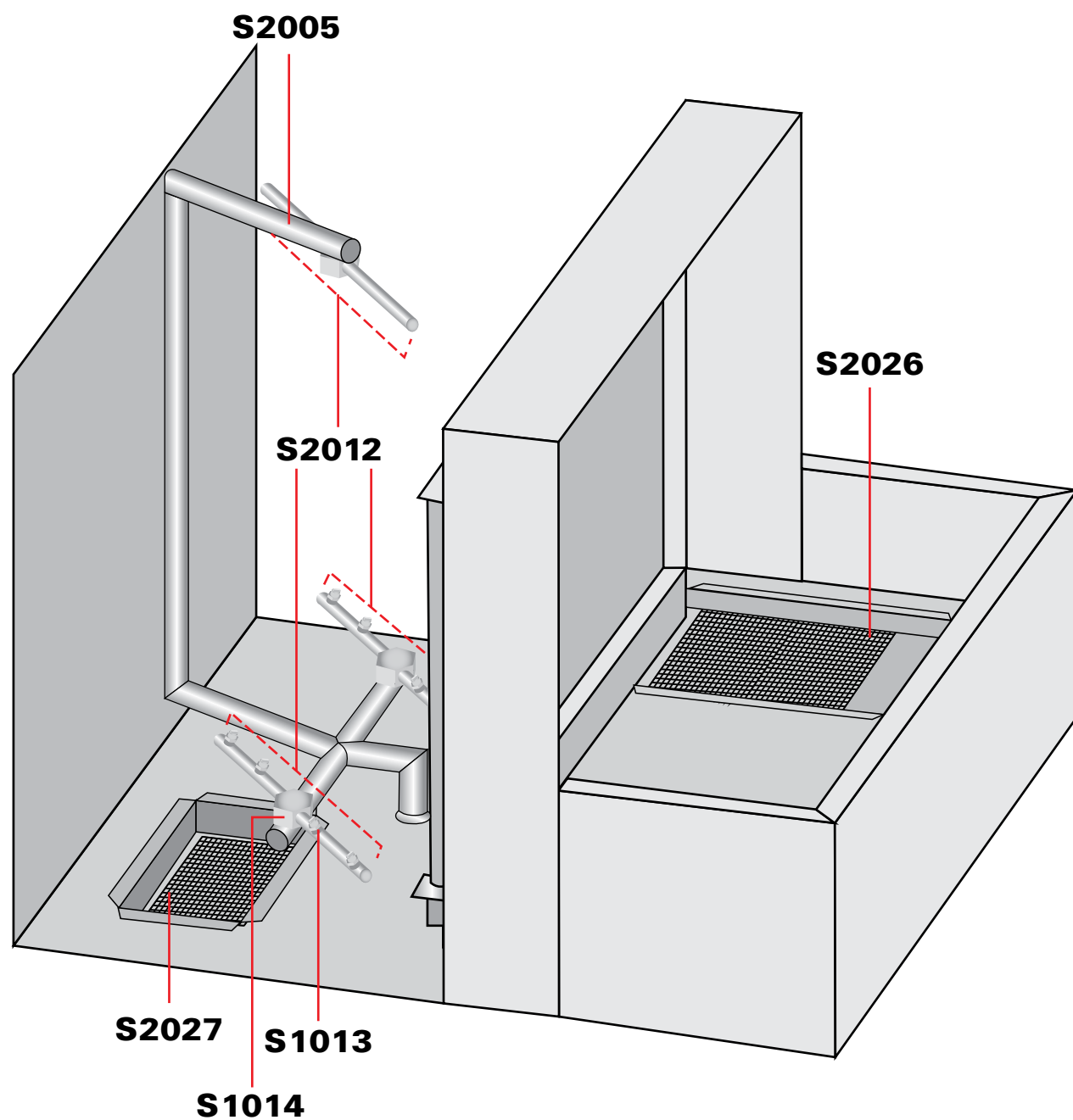
S1061 Témoin lumineux 120 Vac

S1063 Interrupteur d'amorçage de pompe a produit

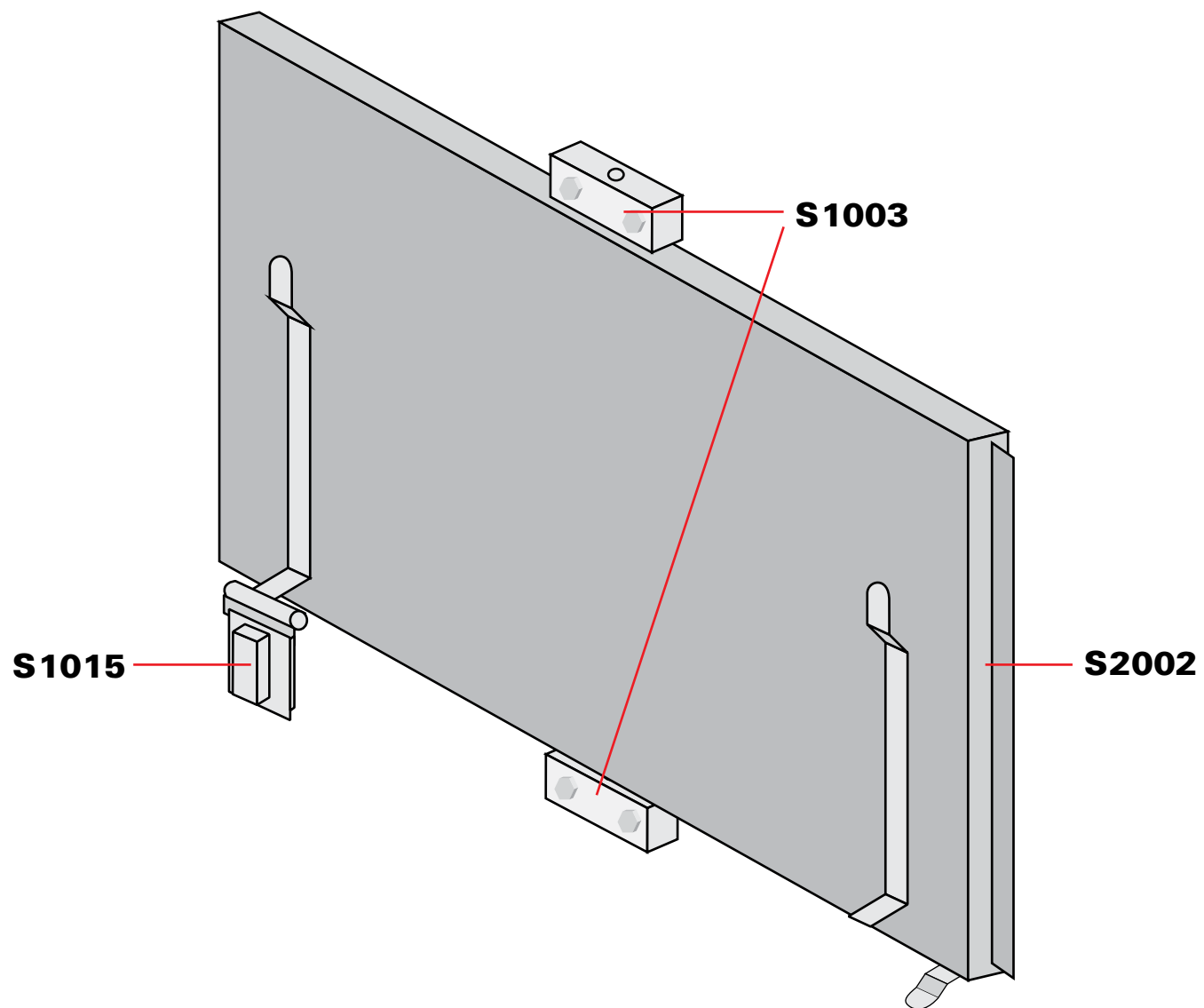
S1068 Thermomètre



S1018	Panier Demi Lune
S1087	Patte
S1088	Pied ajustable
S2001	Dessus
S2084	Panneau de façade
S2085	Porte avec penture 10 x15.5"



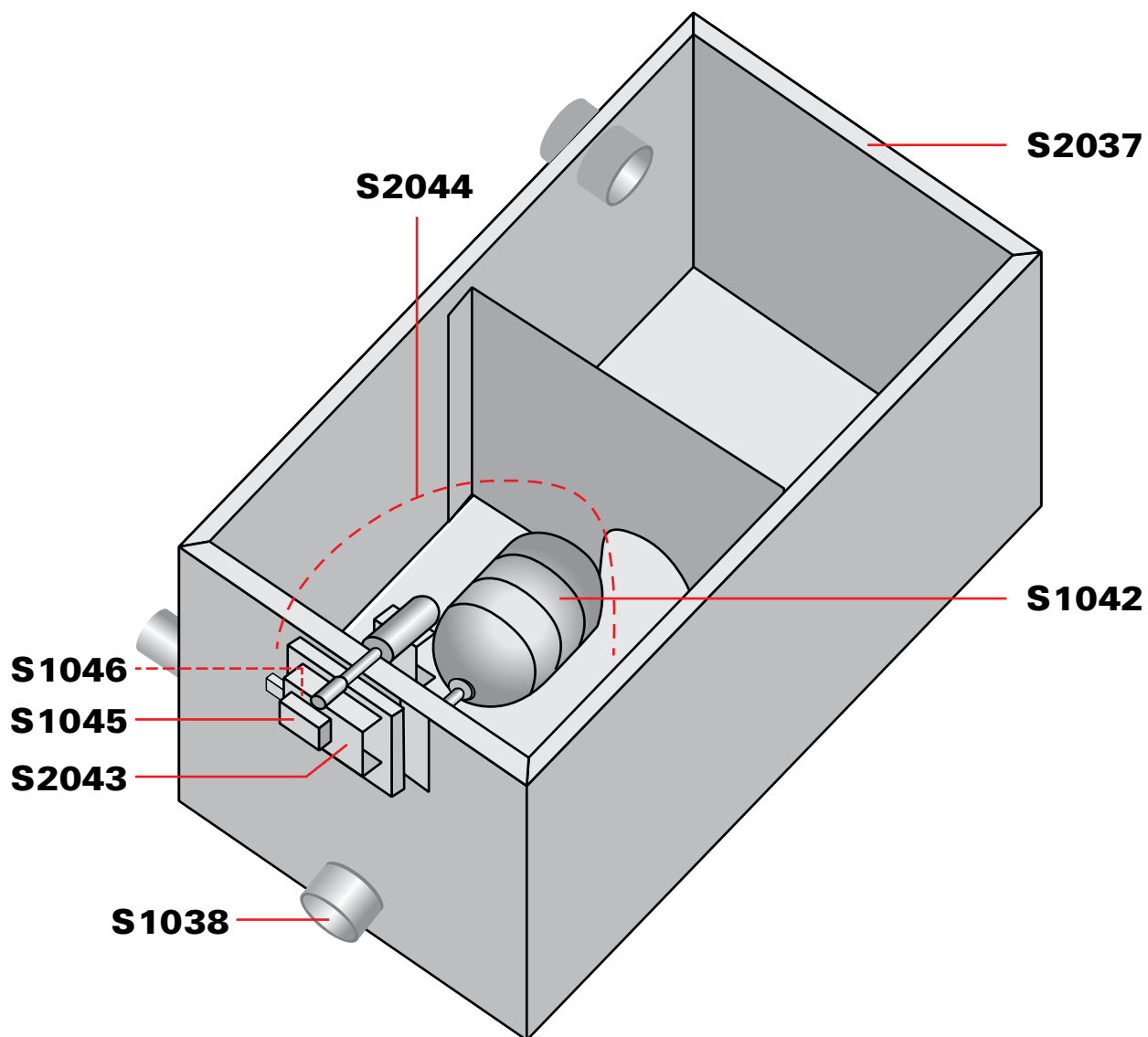
S2012	Bras de lavage complet
S1013	Buse de bras de lavage (Nozzle)
S1014	Centre de bras de lavage (En polymère)
S2026	Filtreur avant (grand avant)
S2027	Filtreur de drain (petit arrière)
S2005	Support de bras de lavage (Collecteur/Manifold)



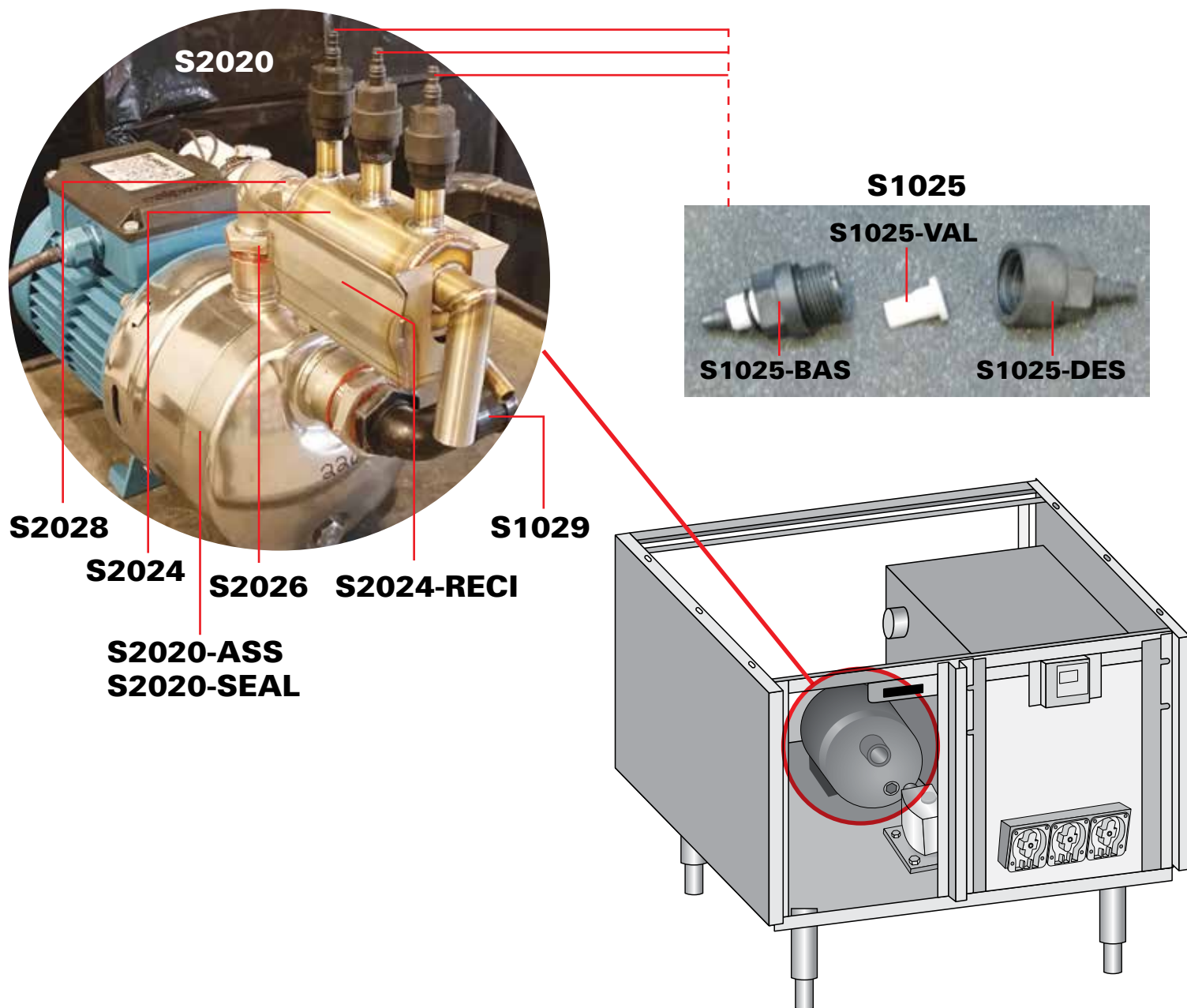
S1003 Block de porte en teflon

S1015 Arrêt de porte

S2002 Porte Pm2 complète



S1038	Élément du réservoir 3000 Watts
S1042	Flotte inoxydable (Stainless)
S1045	Microcontact (Micro switch) de niveau d'eau
S1046	Joint d'étanchéité (Gasket) pour microcontact S1045
S2037	Réservoir d'eau
S2043	Trousse (Kit) de remplacement braquette
S2044	Flotte complète avec braquette



S1025	Valve anti-retour (Check valve) complet
S1025-BAS	Base de la valve anti-retour (Check valve)
S1025-DES	Dessus de la valve anti-retour (Check valve)
S1025-VAL	Valvolina (Bec de canard)
S1029	Coude en pvc 1" (entrée de la pompe)
S2020	Pompe à eau inoxydable (Stainless) 120 Vac
S2020-ASS	Pompe inoxydable (Stainless) assemblé
S2020-SEAL	Joint d'étanchéité de la pompe à l'eau
S2020-CAP	Capaciteur pour calpeda MXH 20
S2024	Chambre de mixage
S2024-RECI	Bassin pour les fuites chimiques
S2026	Réducteur 1" x 3/4 avec coude stainless
S2028	manchon filte 3/4"

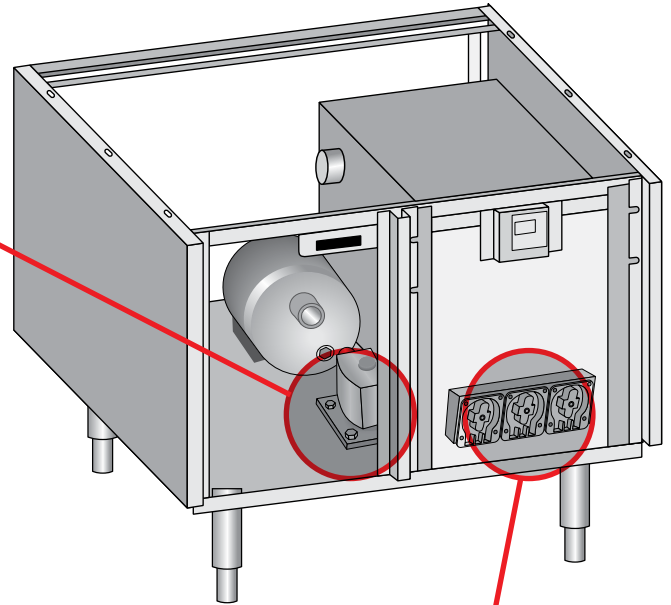
S2033-KIT

8



S2033 OR **S2033-ASS**

S2033-COIL

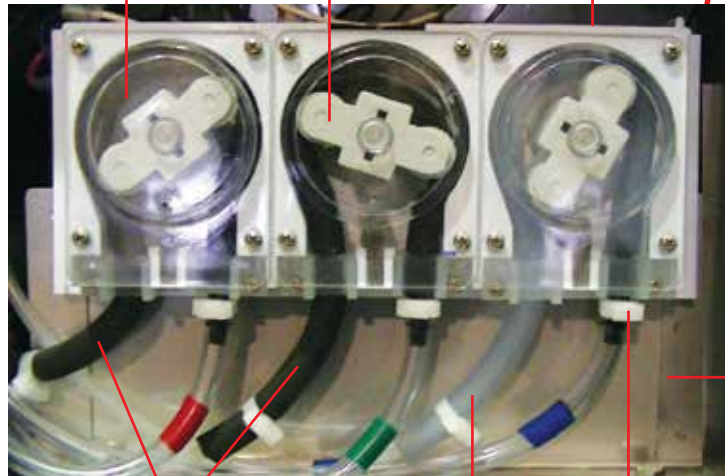


S1071

S1083

S1070

S1069



S2073

S1076

S1077 S1082

S2033 Valve Asco 120 Vac

S2033-ASS Valve d'entrée d'eau complète Asco avec raccord & plaquette

S2033-COIL Bobine (Coil) Asco 120 Vac

S2033-KIT Trousse de réparation (Repair kit) valve Asco

S1069 Pompe à savon complète triple

S1070 Moteur de la pompe à savon

S1071 Couvert de la pompe à savon (face plate)

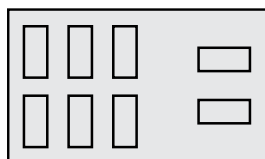
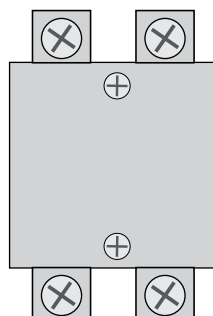
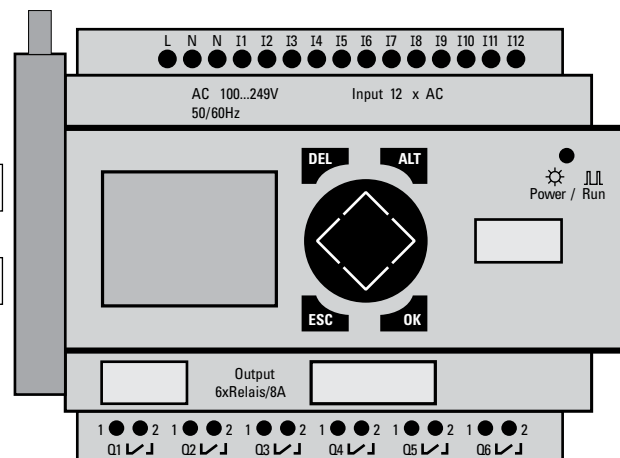
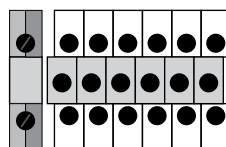
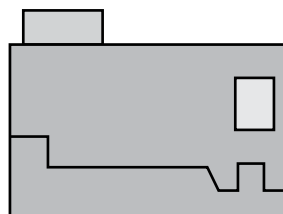
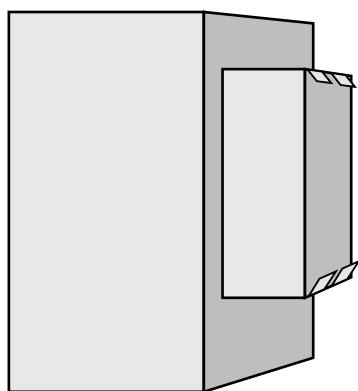
S2073 Support de pompe produits (long)

S1076 Tube souple 11" noir (Squeeze tube)

S1077 Tube souple 11" en silicone (Squeeze tube)

S1082 Union 1/4 noir (Pour tube)

S1083 Rouleau pour tube souple (Squeeze tube)

S2089**S1064****S2092****S2049****S2090 S2091****S2094****S1065**

S1064	Contacteur 120 Vac
S1065	Thermostat
S2049	Minuterie (PLC)
S2089	Relais de moteur
S2090	Bornier mise a la terre
S2091	Bornier
S2092	Support fusible
S2093	Fusible
S2094	Transfo 240/120 V (sur modèle 240 V seulement)