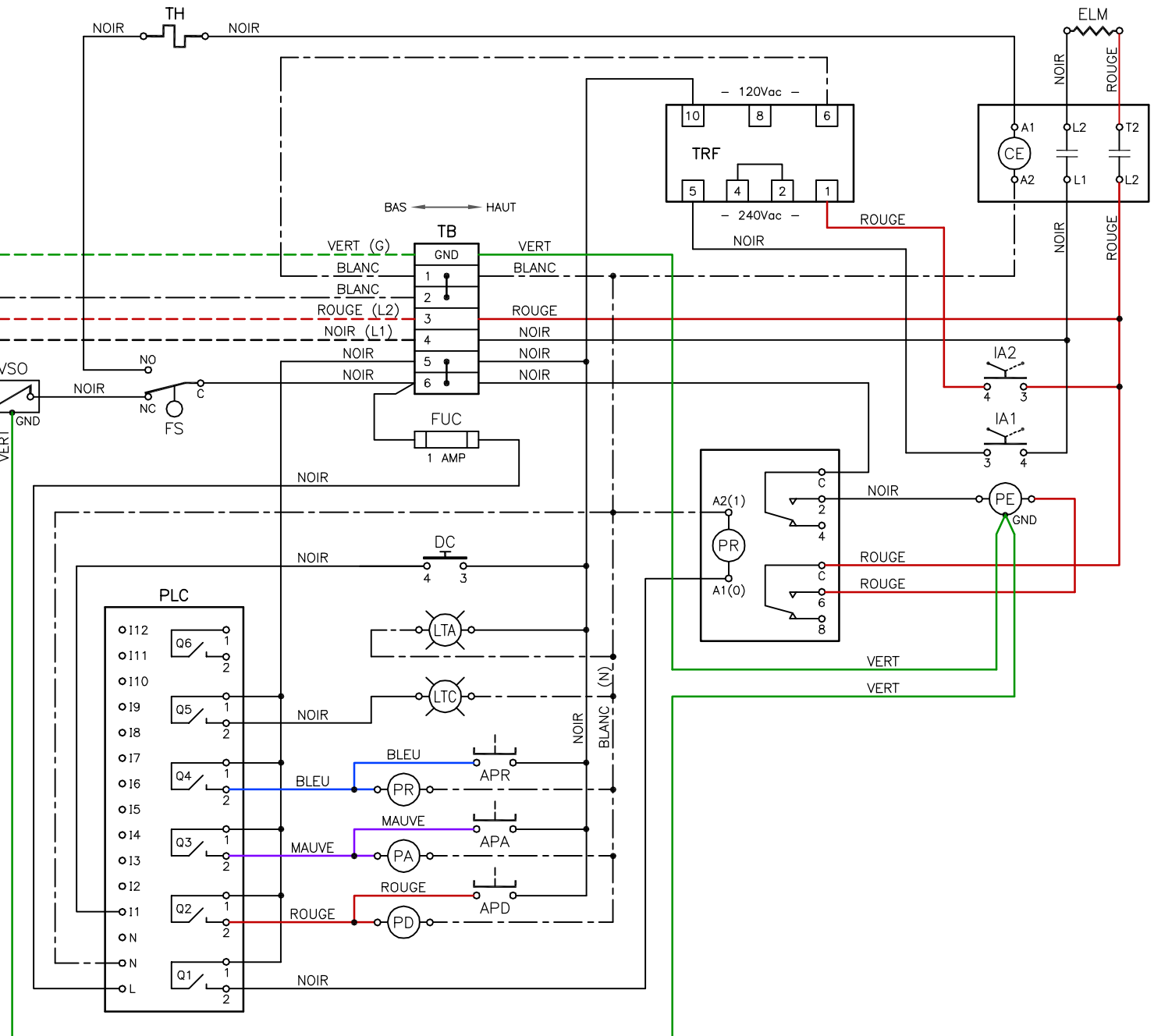


VSO	Valve Solénoïde
TRF	Transformateur 240/120V
TH	Thermostat
TB	Block de jonction
RP	Relais de la Pompe
PR	Pompe de Rince
PLC	Contrôleur (automate) Programmable
PE	Pompe à Eau
PD	Pompe à Détergent
PA	Pompe à Assainisseur
LTC	Lampe Témoin du Cycle
LTA	Lampe Témoin d'Alimentation
IA2	Interrupteur d'Alimentation L2
IA1	Interrupteur d'Alimentation L1
FUC	Fusible du Contrôleur (PLC)
FS	Microrupteur du flotteur (Flote Switch)
ELM	Élément 3Kw
DC	Démarrage du Cycle
CE	Contacteur de l'Élément
APR	Armorcer de Pompe de Rince
APD	Armorcer de Pompe à Détergent
APA	Armorcer de Pompe à Assainisseur
Item	DESCRIPTION



LAVE-VERRE PM2 - 240V

DESSIN/DRAWING No:	PAGE	DATE:	REV.
PM2-EL-240V-FR	1/1	17/03/2016	0