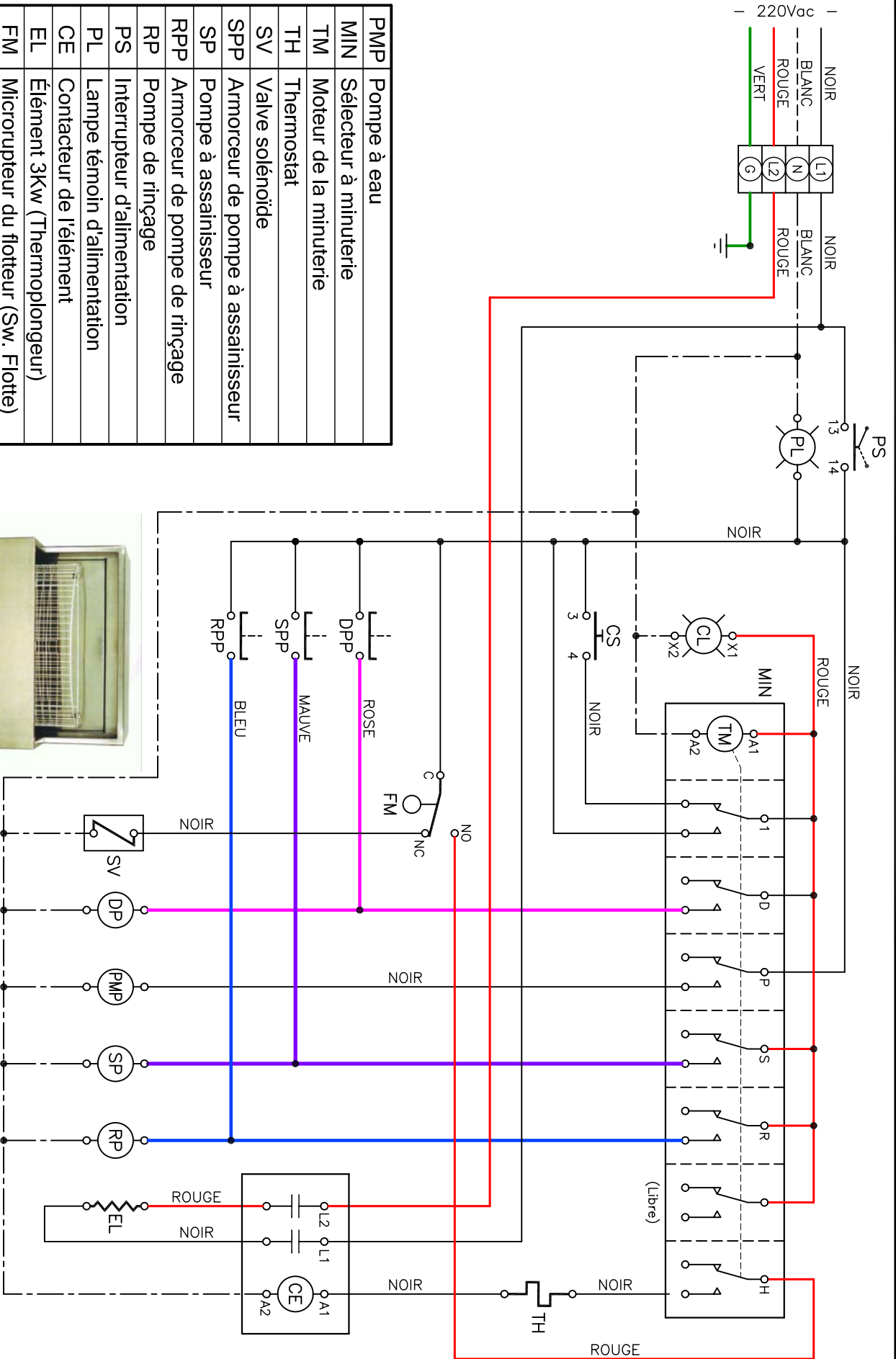


PMP	Pompe à eau
MIN	Sélecteur à minuterie
TM	Moteur de la minuterie
TH	Thermostat
SV	Valve solénoïde
SPP	Armoreur de pompe à assainisseur
SP	Pompe à assainisseur
RPP	Armoreur de pompe de rinçage
RP	Pompe de rinçage
PS	Interrupteur d'alimentation
PL	Lampe témoin d'alimentation
CE	Contacteur de l'élément
EL	Élément 3Kw (Thermoplongeur)
FM	Microrupteur du flotteur (Sw. Flotte)
DPP	Armoreur de pompe à détersif
DP	Pompe à détersif
CS	Bouton de démarrage du cycle
CL	Témoin jaune du cycle
Item	DESCRIPTION



PM1B

LAVE-VERRE AVEC SURCHAUFFEUR



LES RÉPARATIONS R. PERREAULT inc.

Tel: (450) 435-9222
 Fax: (450) 435-4819
 1-866-420-9222

richardperreault@bellnet.ca

CONCEPTEUR
 DESIGNER
 R. PERREAULT
 ESSENCIE PAR
 DAO Solutions

DESIGN/DRAWING No:
 PM1B-FR

DATE:
 2008/02/27

REV.
 0